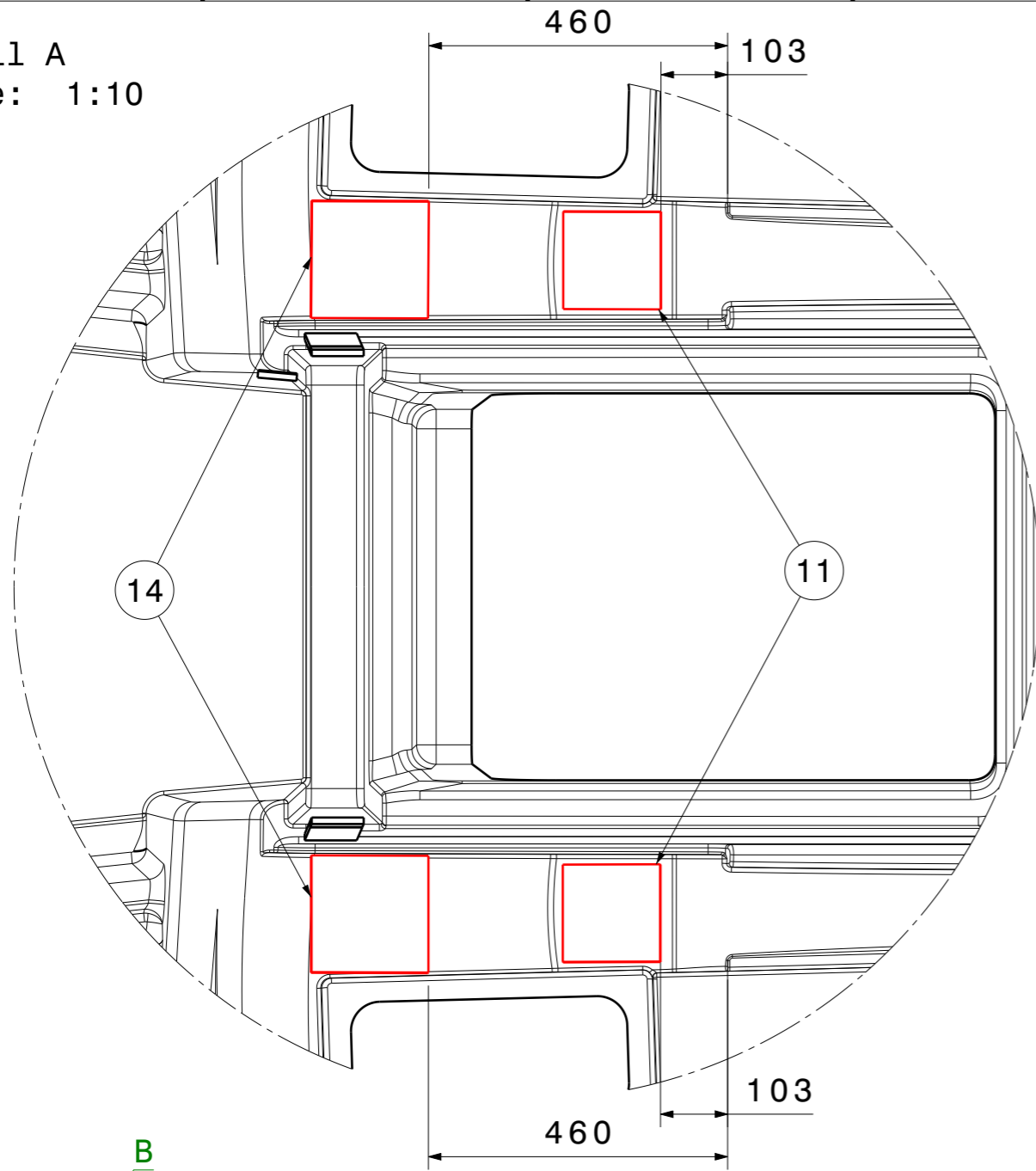
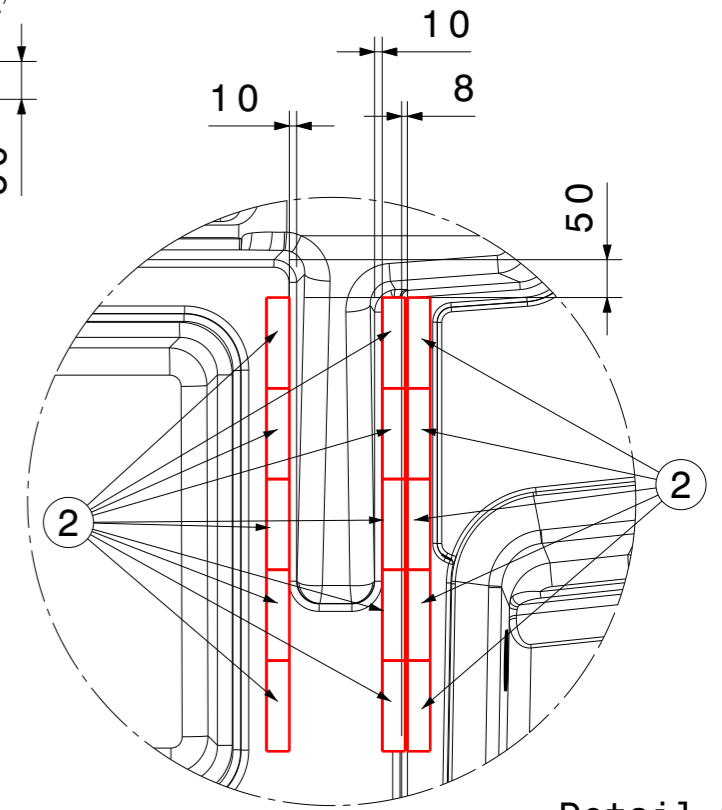
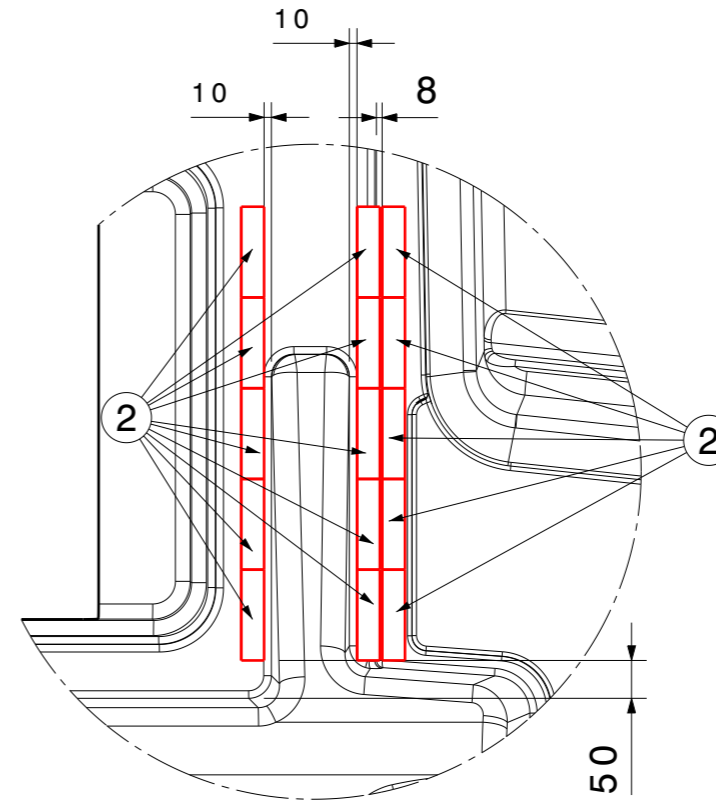


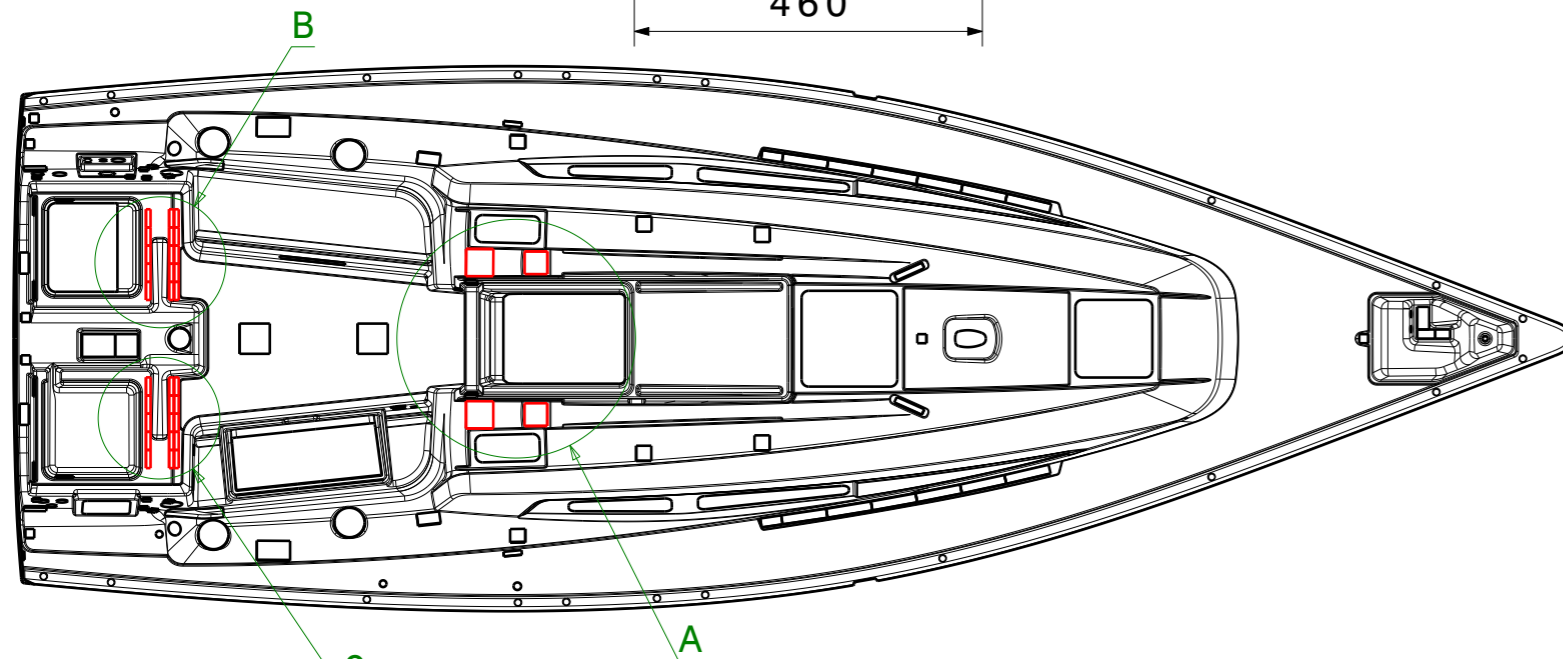
Detail A
Scale: 1:10



Detail B
Scale: 1:10

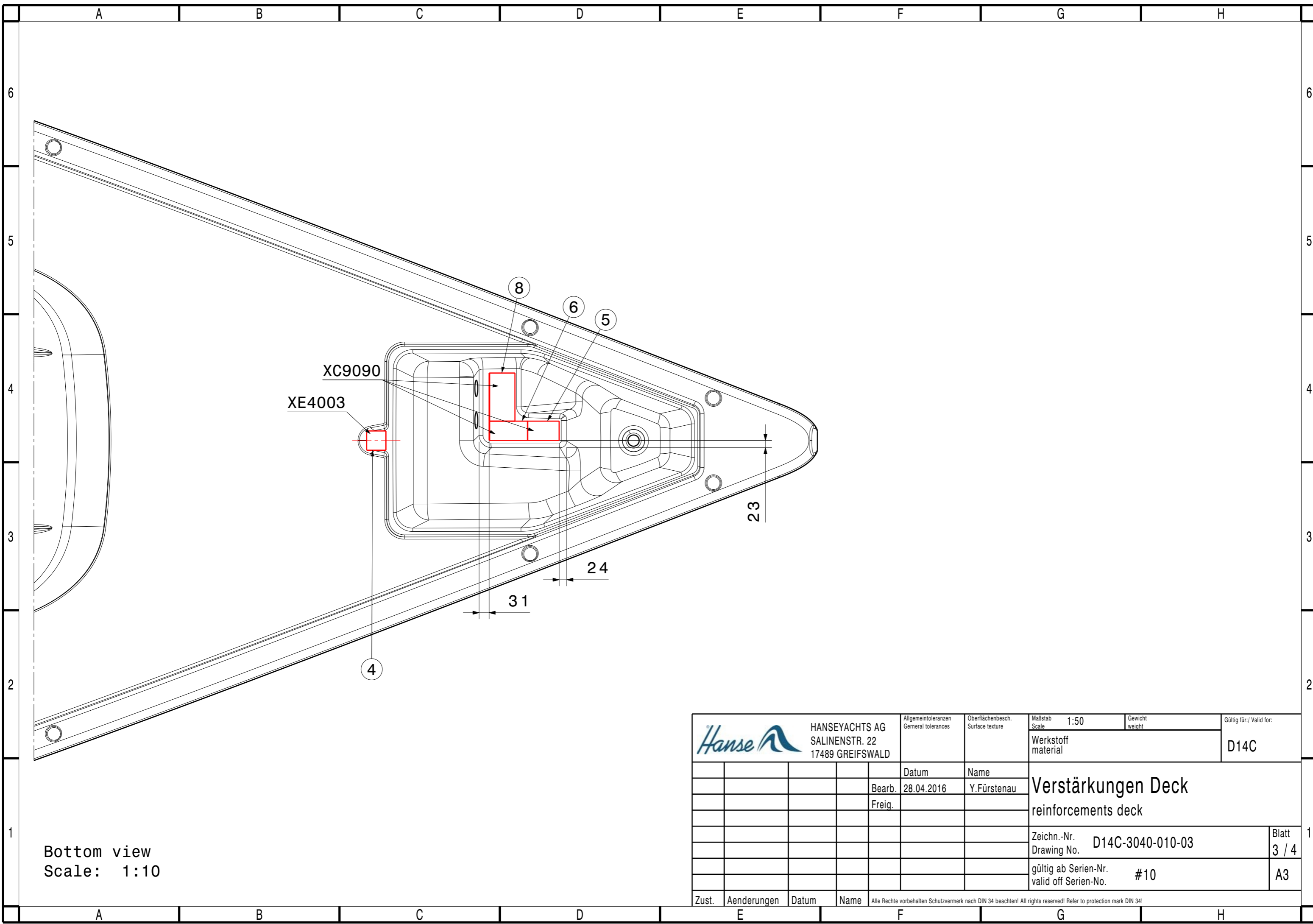


Detail C
Scale: 1:10




Bottom view
Scale: 1:50

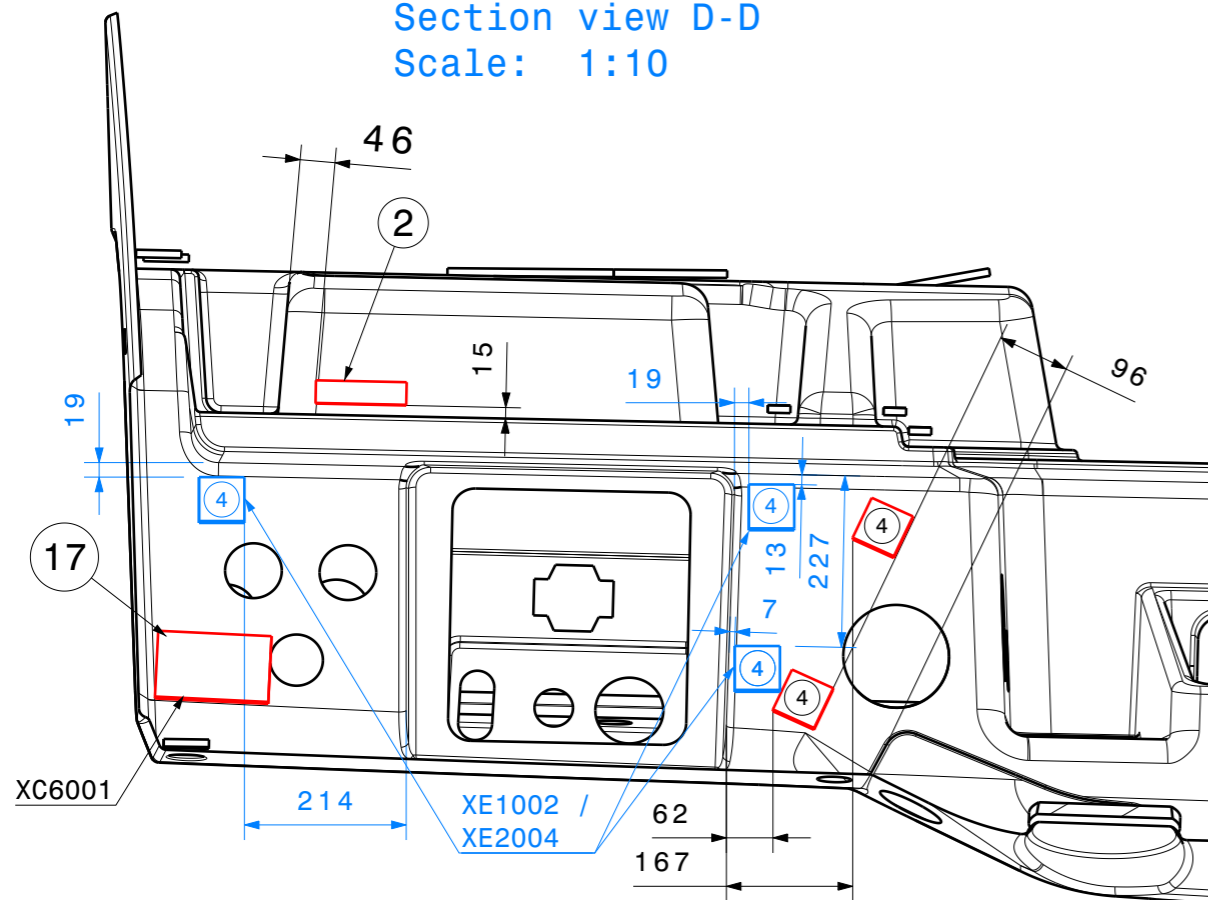
 HANSEYACHTS AG SALINENSTR. 22 17489 GREIFSWALD		Allgemeintoleranzen General tolerances	Oberflächenbesch. Surface texture	Maßstab Scale 1:50	Gewicht weight	Gültig für:/ Valid for: D14C
		Datum Name	Werkstoff material		Zeichn.-Nr. Drawing No. D14C-3040-010-03	
		Bearb. 28.04.2016	Y.Fürstenau	Verstärkungen Deck reinforcements deck		
		Freig.		gültig ab Serien-Nr. valid off Serien-No. #10		A3
Zust.	Aenderungen	Datum	Name	Alle Rechte vorbehalten Schutzvermerk nach DIN 34 beachten! All rights reserved! Refer to protection mark DIN 34!		



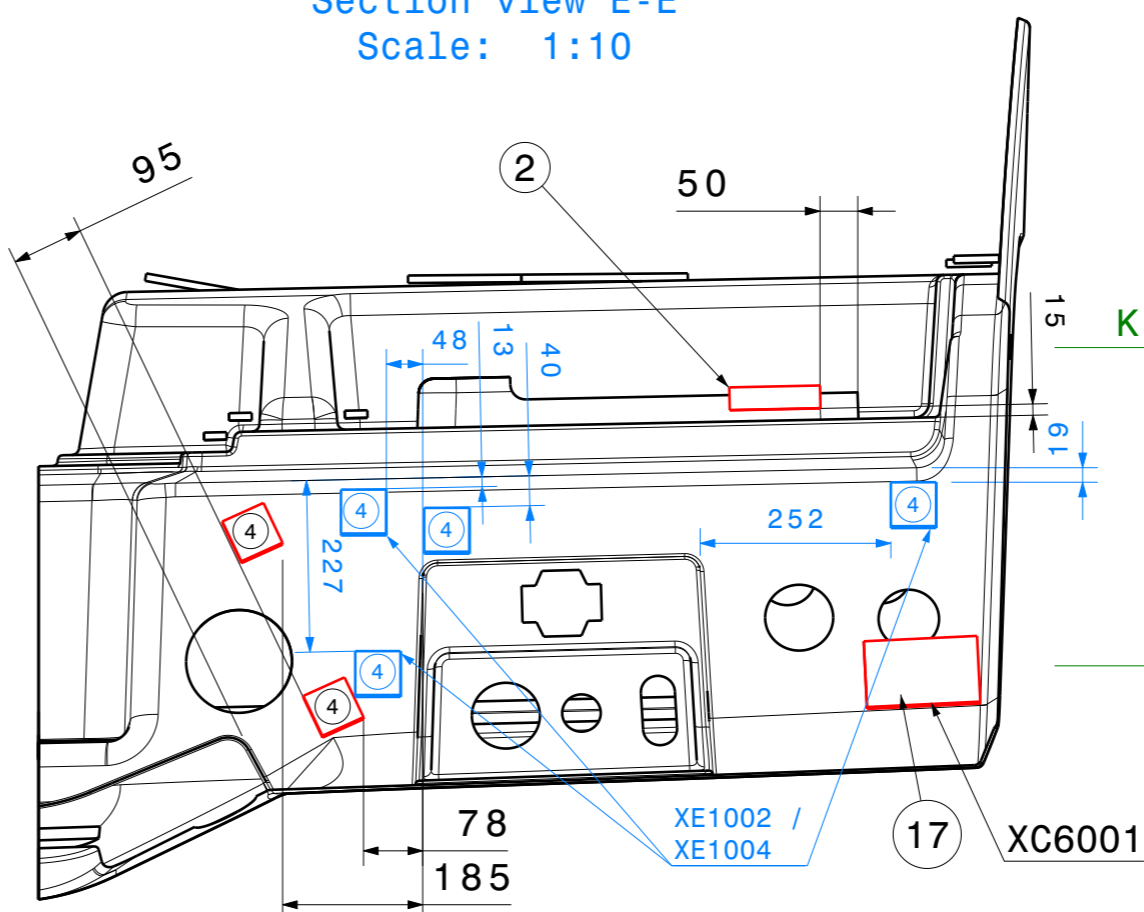
Bottom view
Scale: 1:10

 HANSEYACHTS AG SALINENSTR. 22 17489 GREIFSWALD		Allgemeintoleranzen General tolerances		Oberflächenbesch. Surface texture		Maßstab Scale 1:50		Gewicht weight		Gültig für:/ Valid for:	
		Datum		Name		Werkstoff material		D14C			
				Bearb.	28.04.2016	Y.Fürstenau		Verstärkungen Deck reinforcements deck			
				Freig.							
								Zeichn.-Nr. Drawing No. D14C-3040-010-03		Blatt 3 / 4	
								gültig ab Serien-Nr. valid off Serien-No. #10		A3	
Zust.	Aenderungen	Datum	Name	Alle Rechte vorbehalten Schutzvermerk nach DIN 34 beachten! All rights reserved! Refer to protection mark DIN 34!							

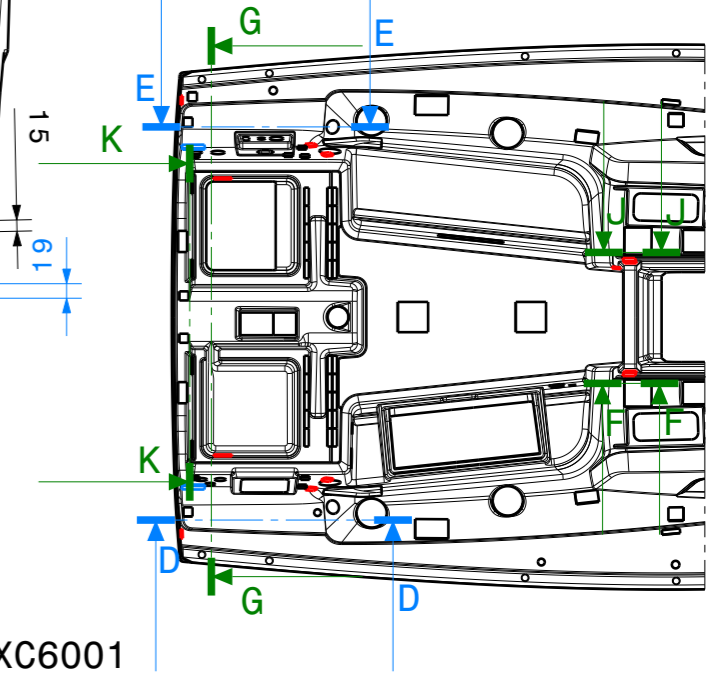
Section view D-D
Scale: 1:10



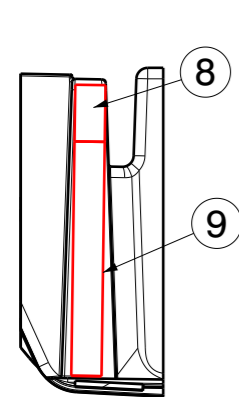
Section view E-E
Scale: 1:10



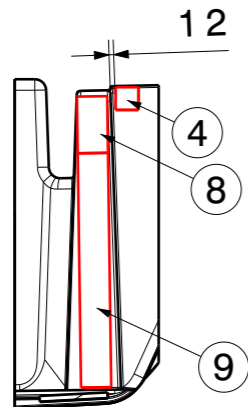
Bottom view
Scale: 1:50



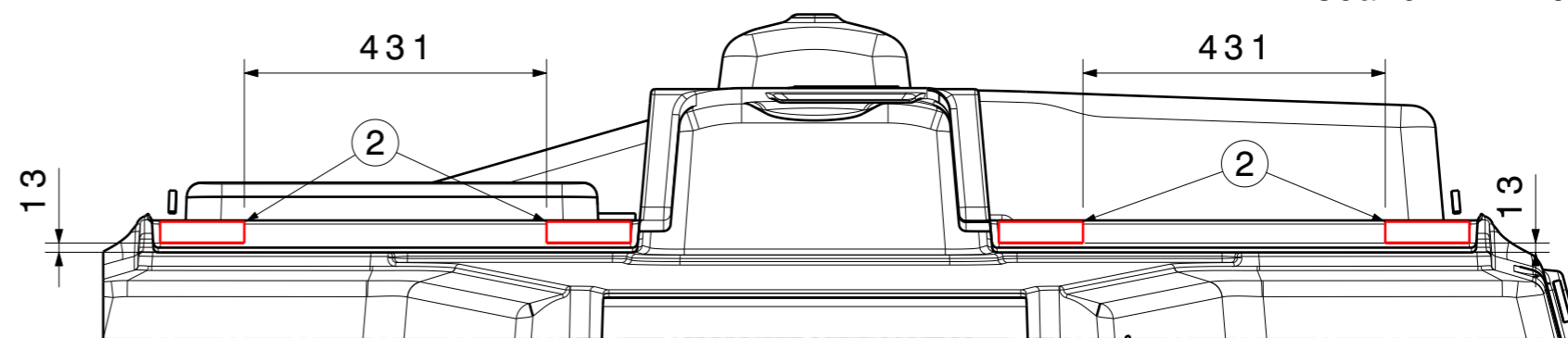
Section view F-F
Scale: 1:20



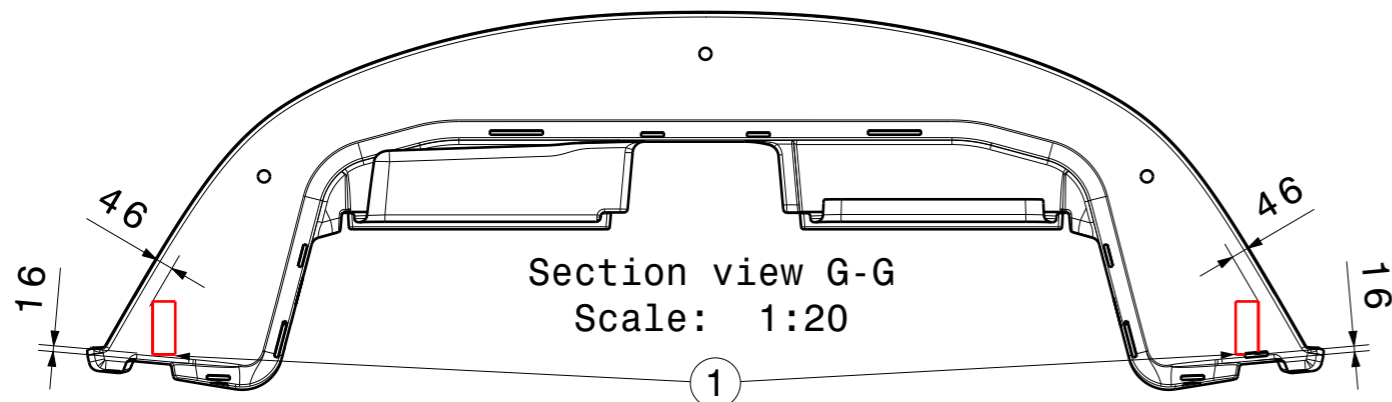
Section view J-J
Scale: 1:20



Section view K-K
Scale: 1:10



Section view G-G
Scale: 1:20



 HANSEYACHTS AG SALINENSTR. 22 17489 GREIFSWALD		Allgmeintoleranzen General tolerances	Oberflächenbesch. Surface texture	Maßstab Scale: 1:50	Gewicht weight	Gültig für:/ Valid for: D14C
Datum Name		Werkstoff material		Zeichn.-Nr. Drawing No. D14C-3040-010-03		
Bearb. 28.04.2016 Y.Fürstenau		Datum Name		Verankerungen Deck reinforcements deck		
Freig.		Bearb. 28.04.2016 Y.Fürstenau		Zeichn.-Nr. Drawing No. D14C-3040-010-03		
03 det.H+I delet.; D-D+E-E updated 28.04.2016 YF		Datum Name		gültig ab Serien-Nr. valid off Serien-No. #10		
02 D-D + E-E updated 05.04.2016 YF		Datum Name		Blatt 4 / 4		
Zust. Aenderungen		Datum Name		A3		
Alle Rechte vorbehalten Schutzvermerk nach DIN 34 beachten! All rights reserved! Refer to protection mark DIN 34!						